

深圳市普恩科技有限公司

地址：深圳市宝安区龙华镇民治街道民康路蓝坤大厦 1007

电话：0755-85286856 传真：0755-82484849

<http://www.salens.cn> sales@salens.cn

LX002

二路八功能灯串 IC

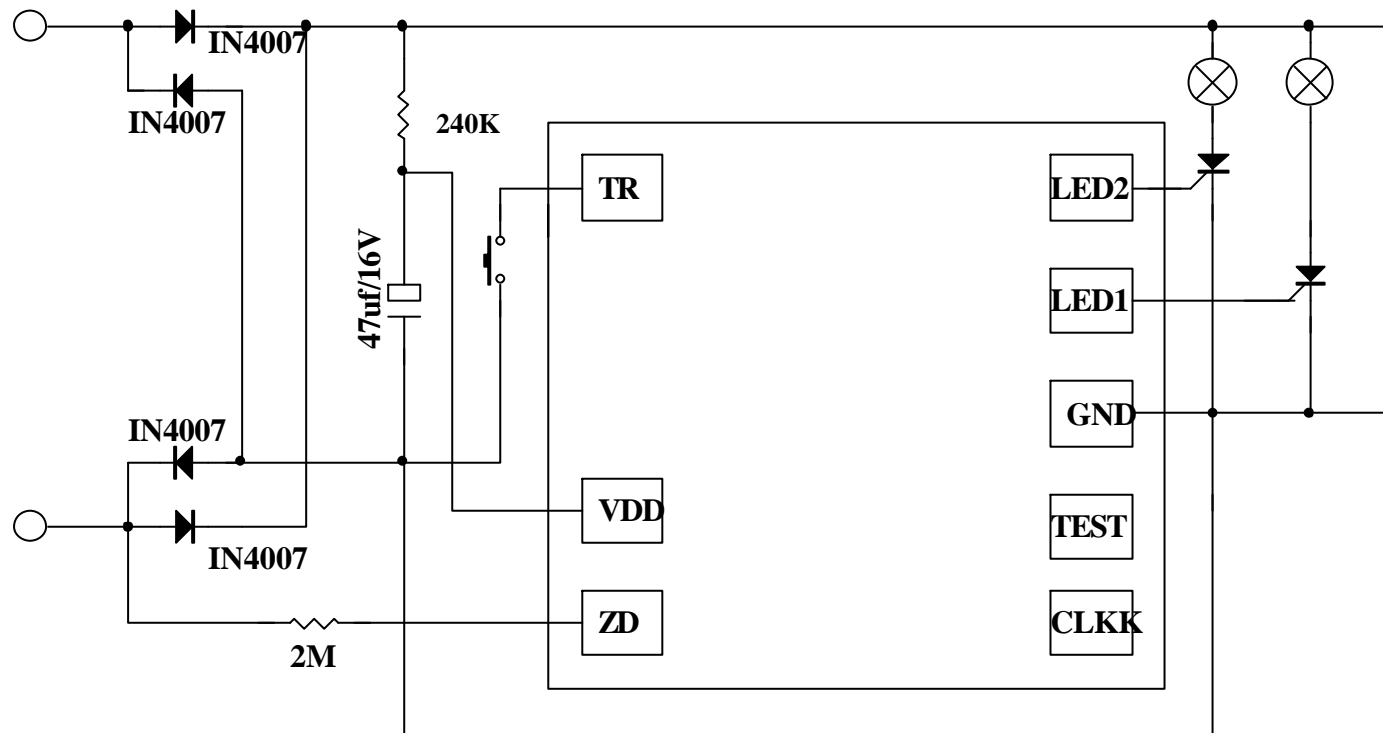
一、功能描述

- 1、产品采用 CMOS 工艺，自身功耗低。工作电压宽，抗干扰能力强。
- 2、具有减少应用零件，降低控制器发热等特点。
- 3、应用于圣诞灯串。

二、电特性

Characteristics	Sym	Min	Typ	Max	Unit	Remarks
工作电压	Vdd	3	3.5	4	V	
工作电流	Iop		500		μA	No load
LED 推动电流	Ioh		50		μA	Vdd=4.5V, Vds=2.3V
工作温度	Temp	0	25	75		

三、参考电路图



四、PIN 脚功能描述

脚位	I/O	状态	功能说明
LED1	0		接可控硅
LED2	0		接可控硅
TR			按键
VDD			电源正极
ZD			同步控制脚
TEST			测试脚
CLKK			测试脚
GND			电源负极