

深圳市普恩科技有限公司

地址：深圳市宝安区龙华镇民治街道民康路蓝坤大厦 1007

电话：0755-85286856 传真：0755-82484849

<http://www.salens.cn> sales@salens.cn

LXH001/LX001R

四路八功能灯串 IC

产品特征：

- 采用 CMOS 工艺，低工耗。
- 内建稳压电源，应用简单方便。
- 具有减少应用零件，降低控制器发热等特点。

产品功能：产品有八个功能，按键控制

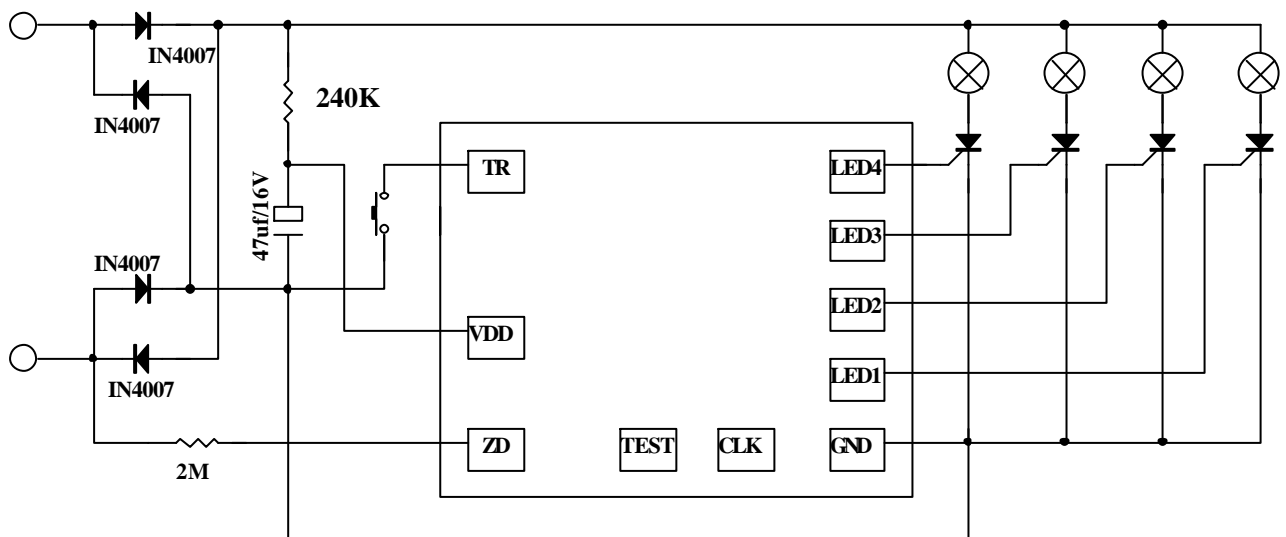
1. 自动 (Combination)
2. 三路亮一路灭追逐 (Single Light Off in proper order)
3. 顺亮顺灭 (Forward On Backward Off)
4. 渐明渐暗 (SLO-GLO (single))
5. 单路跑马 (Single Light Chasing)
6. 星星闪烁 (Twinkle/Flash)
7. 对闪 (One Light On, One Light Off in Proper order)
8. 全亮 (Steady On)

圣诞灯串控制

电气规格

| 项目 | 符号 | 最小值. | 标准值 | 最大值 | 单位 | 备注 |
|------|-------|------|-----|-----|----|---------|
| 工作电压 | Vdd | 3 | 3.5 | 4 | V | |
| 工作电流 | Iop | | 500 | | μA | No load |
| 推动电流 | Ioh | | 50 | | μA | |
| 工作温度 | Temp. | 0 | 25 | 75 | °C | |

参考电路图



IC 底座接电源正极