

深圳市普恩科技有限公司

地址：深圳市宝安区龙华镇民治街道民康路蓝坤大厦 1007

电话：0755-85286856 传真：0755-82484849

<http://www.salens.cn> sales@salens.cn

TC64LH

长响单音音乐芯片

一、功能描述

- 1、采用 CMOS 工艺，低功耗；内建振荡电阻，应用简单方便。
- 2、64 音符单音长响；最适用于铁皮的蜂鸣片。
- 3、此版为高频频率。

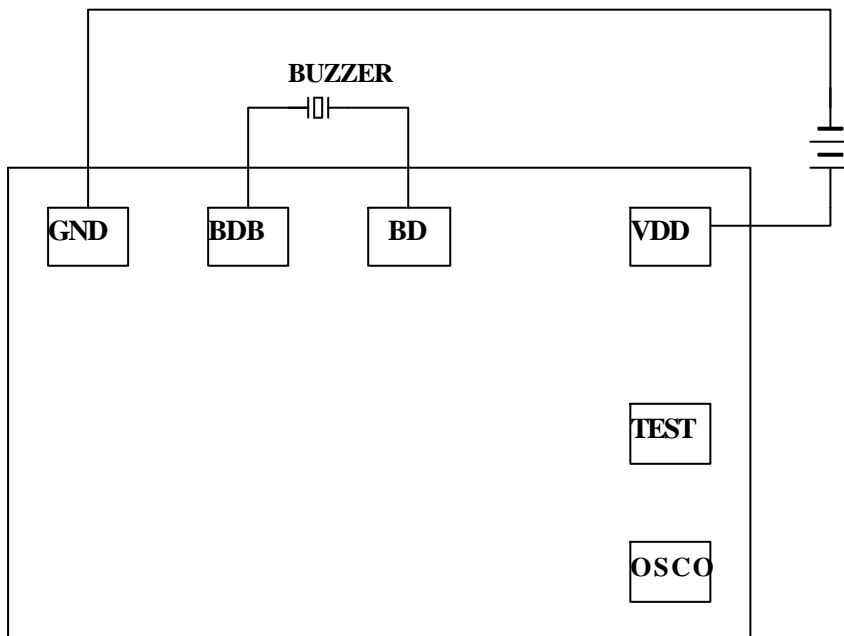
二、产品系列

产品型号：	歌曲名称：
TC64LH-009	致爱丽丝
TC64LH-001	生日快乐

三、电特性

Characteristics	Sym	Min	Typ	Max	Unit	Remarks
工作电压	Vdd	2.2	3	5	V	
工作电流	Iop			0.5	mA	No load
静态电流	I _{sb}			5	uA	
BD, BDB 推动电流	I _{oh&Iol}	10			mA	Vdd=3V, Vds=2.3V
振荡频率	Fosc		350		KHz	± 15%
工作温度	Temp	0	25	60		

四、参考电路图



五、PIN 脚功能描述

脚位	I/O	状态	功能说明
GND			电源负极
TEST			测试脚
BDB	0		推 BUZZER
BD	0		推 BUZZER
OSCO			测试脚
VDD			电源正极