

# 深圳市普恩科技有限公司

地址：深圳市宝安区龙华镇民治街道民康路蓝坤大厦 1007

电话：0755-85286856 传真：0755-82484849

<http://www.salens.cn> sales@salens.cn

## TC64LL

### 64NOTE 单音 LEAVE HOLD

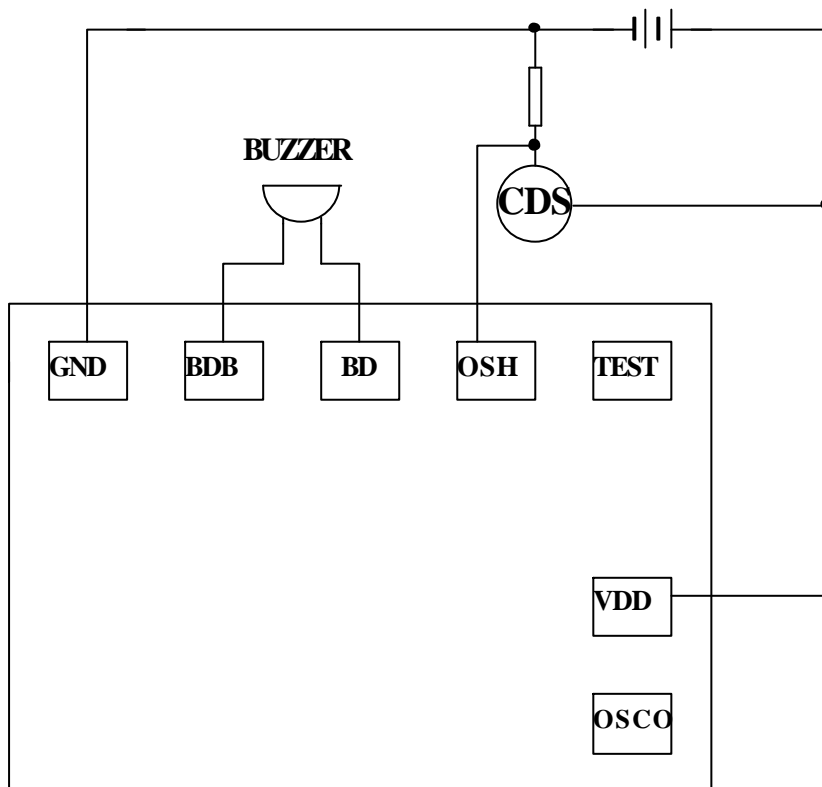
#### 一、功能描述

- 1、产品采用 CMOS 工艺，自身功耗低。工作电压宽，抗干扰能力强。
- 2、用 CDS 控制，见光响，不见光，立刻停止。
- 3、歌曲：日本歌

#### 二、电特性

Characteristics	Sym	Min	Typ	Max	Unit	Remarks
工作电压	Vdd	2.2	3	5	V	
工作电流	Iop			0.5	mA	No load
静态电流	I <sub>sb</sub>			2	μA	
BD/BDB 推动电流	I <sub>oh</sub> /I <sub>ol</sub>	10			mA	V <sub>dd</sub> =3V, V <sub>ds</sub> =2.3V
振荡频率	Fosc		75		KHz	± 15%
工作温度	Temp	0	25	60		

#### 三、参考电路图



#### 四、PIN 脚功能描述

脚位	I/O	状态	功能说明
GND			电源负极
TEST	I/O		测试脚
OSH			按键
BDB	0		推 BUZZER
BD	0		推 BUZZER
VDD			电源正极
OSCO	I/O		测试脚