

# 深圳市普恩科技有限公司

地址：深圳市宝安区龙华镇民治街道民康路蓝坤大厦 1007

电话：0755-85286856 传真：0755-82484849

<http://www.salens.cn> sales@salens.cn

## TC64SD

### 64NOTE 单音+1LED

#### 一、功能描述

- 1、产品采用 CMOS 工艺，自身功耗低。工作电压宽，抗干扰能力强。
- 2、触发一次响一遍，LED 异步闪，上电响一遍。

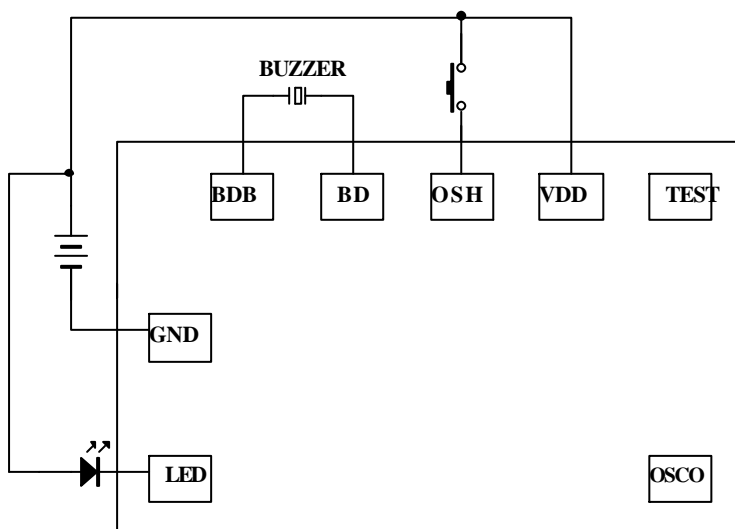
#### 二、歌曲目录

CODE	歌曲名称
-003	圣诞三首
-006	真善美的小世界
-009	致爱丽丝
-002	小星星
-051	金蛇狂舞
-135	人生嘉年华
-501	客户专开

#### 三、电特性

Characteristics	Sym	Min	Typ	Max	Unit	Remarks
工作电压	Vdd	2.2	3	5	V	
工作电流	Iop		0.1	0.5	mA	No load
静态电流	I <sub>sb</sub>			2	μA	
LED 推动电流	I <sub>oh</sub>	30			mA	V <sub>dd</sub> =3V, V <sub>ds</sub> =1.2V
振荡频率	Fosc		150		KHz	± 15%
工作温度	Temp	0	25	60		

#### 四、参考电路图



# 深圳市普恩科技有限公司

深圳市宝安区龙华镇民治街道民康路蓝坤大厦 1007

电话：0755-85286856 传真：0755-82484849

<http://www.salens.cn> sales@salens.cn

---

## 五、PIN 脚功能描述

脚位	I/O	状态	功能说明
GND			电源负极
LED	0		LED 输出
OSCO			测试脚
TEST			测试脚
VDD			电源正极
OSH	1		按键
BD	0		输出接蜂鸣器
BDB	0		输出接蜂鸣器