

深圳市普恩科技有限公司

地址：深圳市宝安区龙华镇民治街道民康路蓝坤大厦 1007

电话：0755-85286856 传真：0755-82484849

<http://www.salens.cn> sales@salens.cn

TC64SD/TC64LL/TC64SL

单音 64NOTE 带灯触发功能 IC

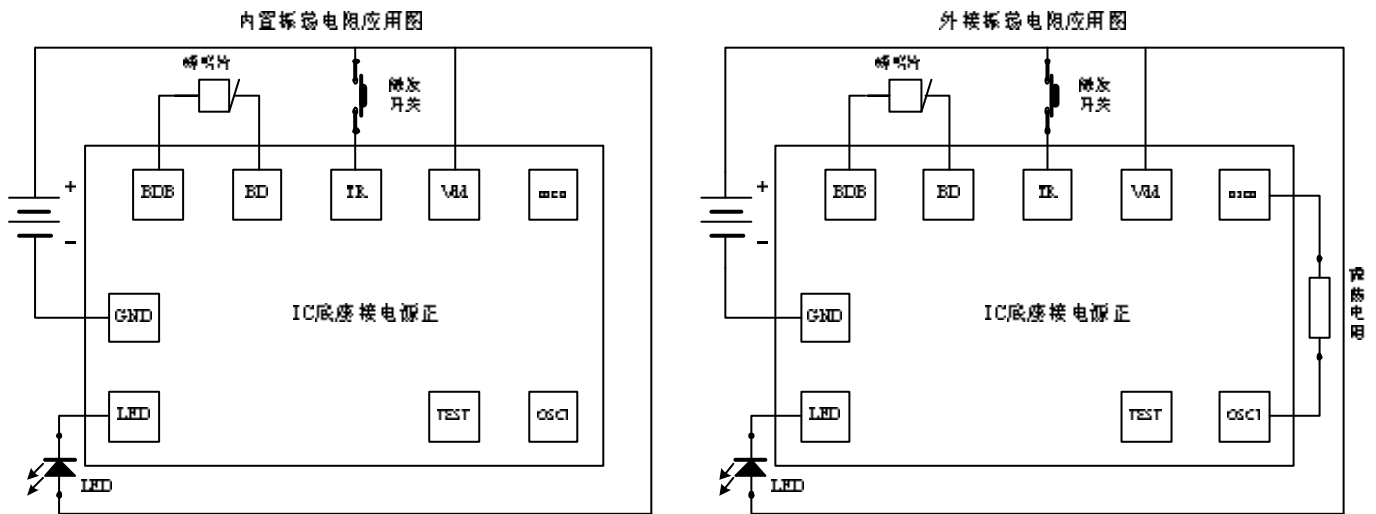
一、功能描述

- 1、产品采用 CMOS 工艺，自身功耗低。
- 2、工作电压宽，抗干扰能力强。
- 3、内建振荡电阻，也可以外接电阻保证振荡频率。
- 4、带有一个 LED 输出，1/2 Duty 2Hz 左右闪
- 5、有触发功能：TC64SD；也有长按键长响功能：TC64LL 或长按键一首功能：TC64SL。

二、电特性

Characteristics	Sym	Min	Typ	Max	Unit	Remarks
工作电压	Vdd	2.2	3	5	V	
工作电流	Iop			200	μA	No load
静态电流	I _{sb}			5	μA	Vdd=3V
LED 推动电流	I _{ol}		20		mA	Vdd=3V, Vds=1.2V
BD、BDB 推动电流	I _{oh}		10		mA	Vdd=3V, 连接 100 电阻
工作温度	Temp	0	25	60		

三、参考 PAD 位置图和应用电路图



四、产品系列

产品名称	功能	音乐名称	产品名称	功能	音乐名称
TC64SD-001	触发一首	生日快乐	TC64LL-001	长触发长响	生日快乐
TC64SD-002	触发一首	小星星	TC64LL-009	长触发长响	致爱丽丝
TC64SD-003	触发一首	圣诞三首	TC64SL-009	长触发一首	致爱丽丝
TC64SD-006	触发一首	小小世界			
TC64SD-009	触发一首	致爱丽丝			
TC64SD-011	触发一首	温柔的爱			
TC64SD-017	触发一首	铃儿响叮当			
TC64SD-018	触发一首	平安夜			
JT-S64-601	触发一首	麦当劳专用	TC64SL-806	长触发一首	天听专用