

深圳市普恩科技有限公司

地址：深圳市宝安区龙华镇民治街道民康路蓝坤大厦 1007

电话：0755-85286856 传真：0755-82484849

<http://www.salens.cn> sales@salens.cn

TC305X

四声报警 IC

一、功能描述

- 1、产品采用 CMOS 工艺，自身功耗低。工作电压宽，抗干扰能力强。
- 2、两项直接 LED 驱动输出和直接驱动扬声器的应用。选择模式选择：消防车警笛，救护车警笛，警车警笛和机枪声。

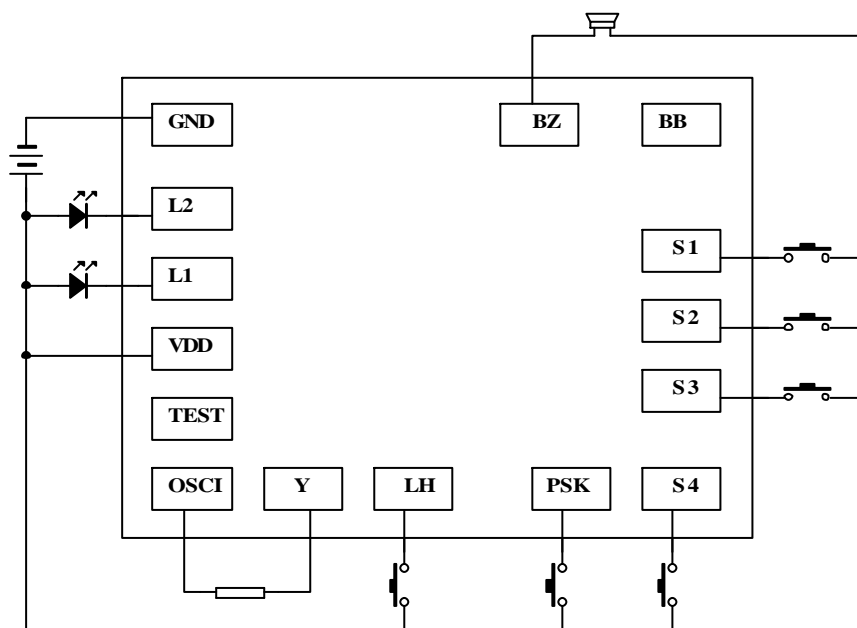
二、电特性

Characteristics	Sym	Min	Typ	Max	Unit	Remarks
工作电压	Vdd	2.2	3	5	V	
静态电流	Idd			2	μA	VDD = 3V, No load
LED 推动电流	Iol		30		mA	Vdd=3V, Vds=1.2V
BZ 推动电流	Iol		200		mA	VDD=3V, Vds = 1V
工作温度	Temp	0	25	60		

三、PIN 脚功能描述

脚位	I/O	状态	功能说明
VDD			电源正极
TEST	I		测试
OSCI	I		外接振荡电阻
Y			外接振荡电阻
LH	0		按键
PSK			按键
S1-S4			按键
BB			测试
BZ			喇叭输出
GND			电源负极
L1-L2			LED 输出

四、参考电路图



建议电阻 200K