

深圳市普恩科技有限公司

地址：深圳市宝安区龙华镇民治街道民康路蓝坤大厦 1007

电话：0755-85286856 传真：0755-82484849

<http://www.salens.cn> sales@salens.cn

YD408

声控小鸟叫推喇叭

产品特征：

- 产品是通过蜂鸣片接收声波或振动，控制输出推喇叭发出?? ? 6??
- 应用电压：2.0V to 3.5V，在此电压下灵敏度较一致。
- 内建振荡电阻，内建放大器接收微小信号。
- 也可以用开关方式和手触摸方式

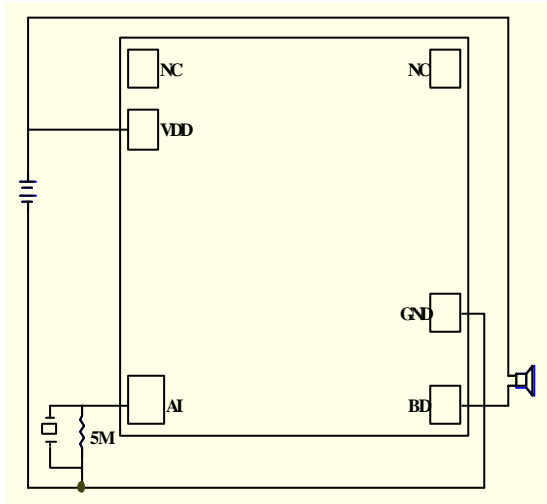
引脚功能描述：

引脚	功能
VDD	电源正极
AI	信号输入
BD	输出接喇叭
GND	电源负极
NC	测试不接
NC	测试不接

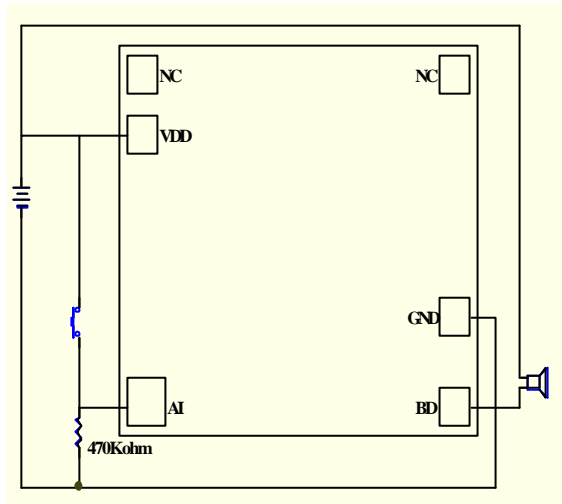
???? : (VDD=3.0V,GND=0V,Ta=25°C)

参数	最小	标准	最大	测试条件
使用电压	2.0V	3.0V	3.5V	
静态电流	---	15uA		
动态电流	---	100uA		输出不接
BD 输出电流	100mA			V _{BD} =1.0V

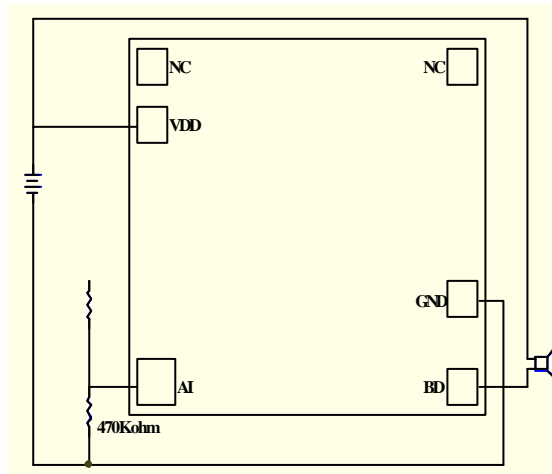
应用电路 1：声控方式



应用电路 2：开关触发方式



应用电路 3：触摸方式



底座接电源正极