

深圳市普恩科技有限公司

地址：深圳市宝安区龙华镇民治街道民康路蓝坤大厦 1007

电话：0755-85286856 传真：0755-82484849

<http://www.salens.cn> sales@salens.cn

TCD801-0.5

太阳能 LCD DRIVER

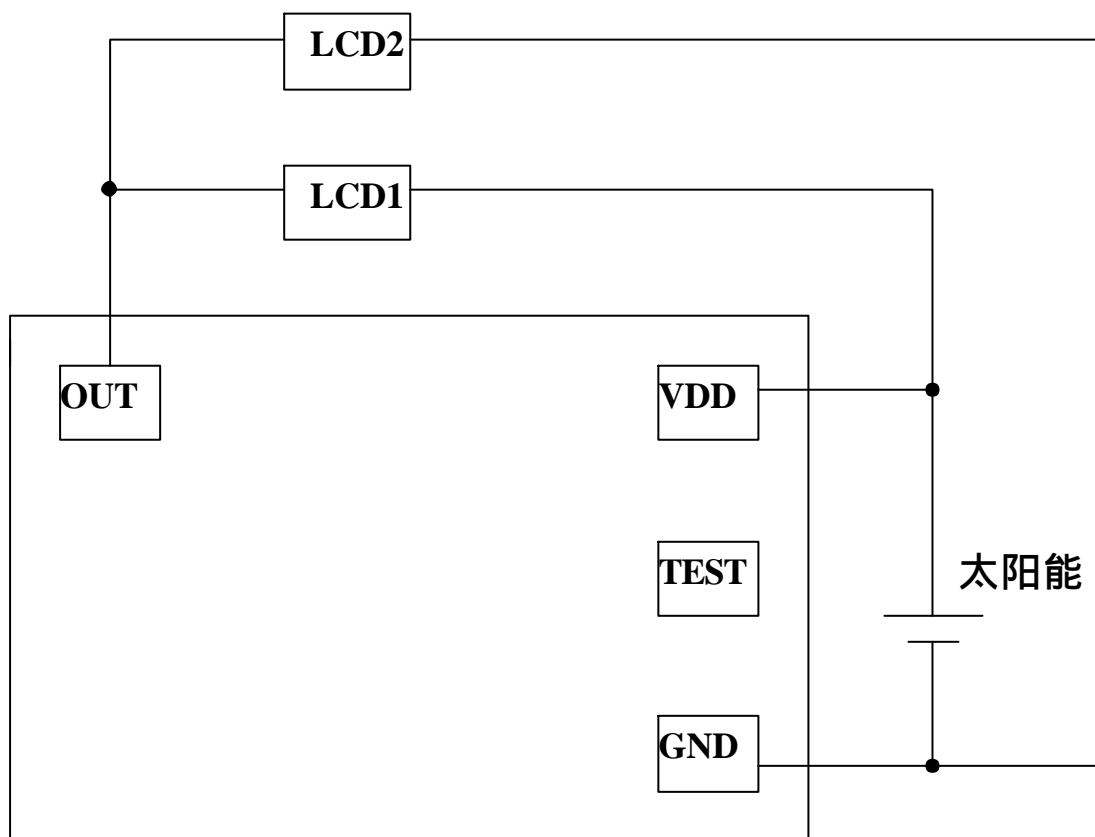
一、功能描述

- 1、产品采用 CMOS 工艺，自身功耗低。工作电压宽，抗干扰能力强。
- 2、利用太阳能控制 LCD 闪，有 1.6Hz、1Hz、0.5Hz。

二、电特性

Characteristics	Sym	Min	Typ	Max	Unit	Remarks
工作电压	Vdd	2.2	3	5	V	
工作电流	Iop			1	μA	No load
静态电流	I _{sb}					
OUT 推动电流	I _o	1			mA	Vdd=3V, Vds=2.3V
OUT 频率	F		0.5		Hz	± 15%
工作温度	Temp	0	25	60		

三、参考电路图



四、PIN 脚功能描述

脚位	I/O	状态	功能说明
GND			电源负极
TEST			测试脚
VDD			电源正极
OUT			外接 LCD