

深圳市普恩科技有限公司

地址：深圳市宝安区龙华镇民治街道民康路蓝坤大厦 1007

电话：0755-85286856 传真：0755-82484849

<http://www.salens.cn> sales@salens.cn

3L-68

简单型三闪灯电路

产品特征：

- 采用 CMOS 工艺，低工耗。
- 内建振荡电阻，应用简单方便。
- 3 LED 连续快闪达 6.8Hz，具有开关功能，上电闪。
- 高电压，大推力，适用于各种 LED。

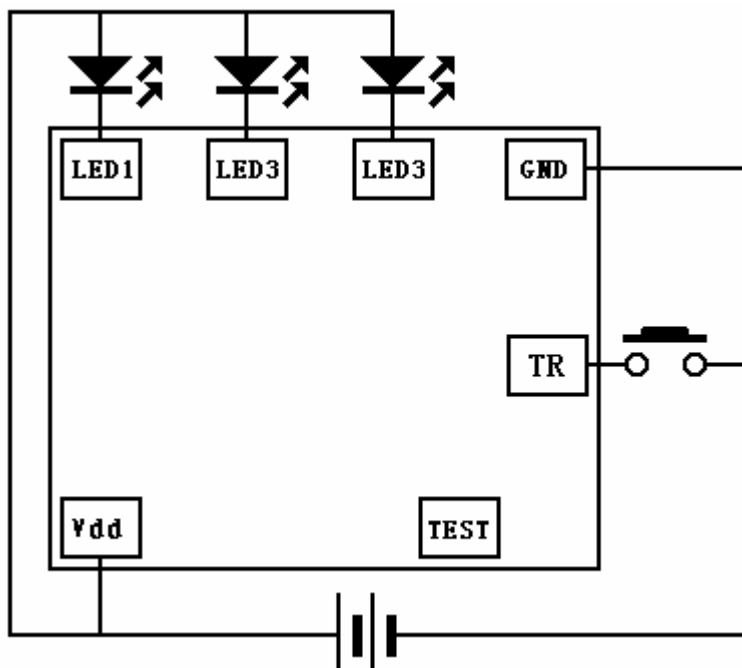
引脚功能描述：

引脚	功能
VDD	电源正极
LED1-LED3	输出脚接 LED
TEST	测试脚不接
GND	电源负极
TR	开关功能脚

电气特性：(VDD=3.0V, GND=0V, Ta=25°C)

参数	最小	标准	最大	测试条件
使用电压	2.0V	3.0V	5.0V	
静态电流	---	2uA	5uA	
动态电流	---	100uA		输出不接
LED 输出电流		30mA		V _{LED} =1.2V

应用电路：



底座接电源正