

深圳市普恩科技有限公司

地址：深圳市宝安区龙华镇民治街道民康路蓝坤大厦 1007

电话：0755-85286856 传真：0755-82484849

<http://www.salens.cn> sales@salens.cn

TC1236

正输出三灯六彩电路

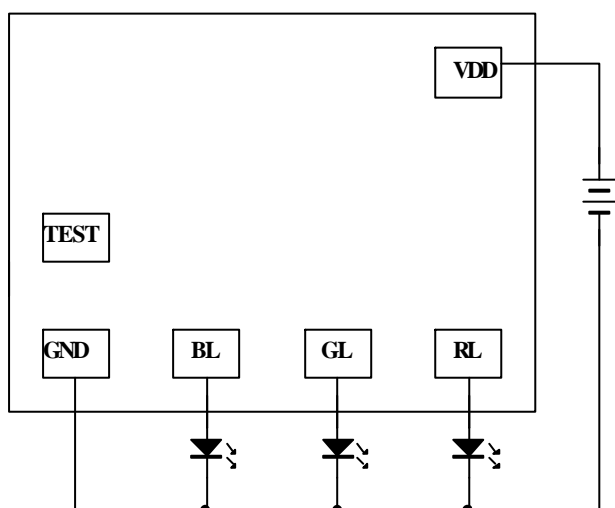
一、功能描述

- 1、产品采用 CMOS 工艺，自身功耗低。工作电压宽，抗干扰能力强。
- 2、功能：三灯 1/2 相位渐明渐暗，内置于 LED。

二、电特性

Characteristics	Sym	Min	Typ	Max	Unit	Remarks
工作电压	Vdd	2.2	4.5	5	V	
工作电流	Iop			200	μA	No load
LED 推动电流	Ioh	20			mA	Vdd=4.5V, Vds=2.3V
工作温度	Temp	0	25	60		
LED 变化周期	T	10.2	12	13.8	S	Vdd=4.5V, Vds=2.3V

三、参考电路图



四、PIN 脚功能描述

脚位	I/O	状态	功能说明
GND			电源负极
TEST			测试脚
VDD			电源正极
RL	0		LED 输出
GL	0		LED 输出
BL	0		LED 输出

五、波形图 (2 个周期)

