

深圳市普恩科技有限公司

地址：深圳市宝安区龙华镇民治街道民康路蓝坤大厦 1007

电话：0755-85286856 传真：0755-82484849

<http://www.salens.cn> sales@salens.cn

LS666B、C、D

32 变化陀螺控制电路

产品特点：

- 采用 CMOS 工艺，低功耗。
- 具有 Level Hold 功能，并内建振荡电阻，应用简单方便。
- LS666BCD 是 LS666A 的改进版，增加了应用电压和输出推力，其中 B 版为通用版；C 版为蓝灯推力增大版；D 版为显示 26 个英文字母加 1、2、3、4、6、7。

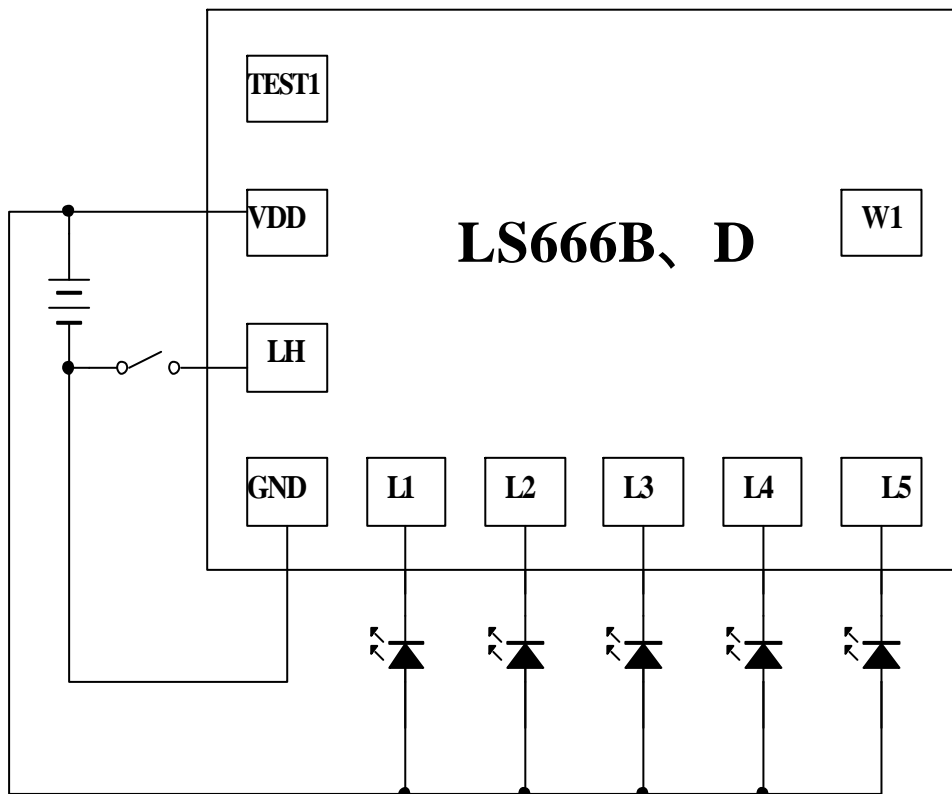
引脚功能描述：

引脚	功能	引脚	功能
TEST、W1	测试脚不接	GND	电源负极
VDD	电源正极	L1-L5	输出脚接 LED
LH	Level Hold 功能脚	GND	电源负极

电气特性：(VDD=3.0V, GND=0V, Ta=25°C)

参数	最小	标准	最大	测试条件
使用电压	2.0V	3.0V	5.0V	
静态电流	---	---	5uA	
动态电流	---	---	100uA	输出不接
LED 输出电流		20mA		V _{LED} =1.2V

应用电路：



深圳市普恩科技有限公司

深圳市宝安区龙华镇民治街道民康路蓝坤大厦 1007

电话：0755-85286856 传真：0755-82484849

<http://www.salens.cn> sales@salens.cn

