

# 深圳市普恩科技有限公司

地址:深圳市宝安区龙华镇民治街道民康路蓝坤大厦 1007

电话: 0755-85286856 传真: 0755-82484849

<http://www.salens.cn> sales@salens.cn

## 16XX-N

# 6LED 上电顺闪 IC

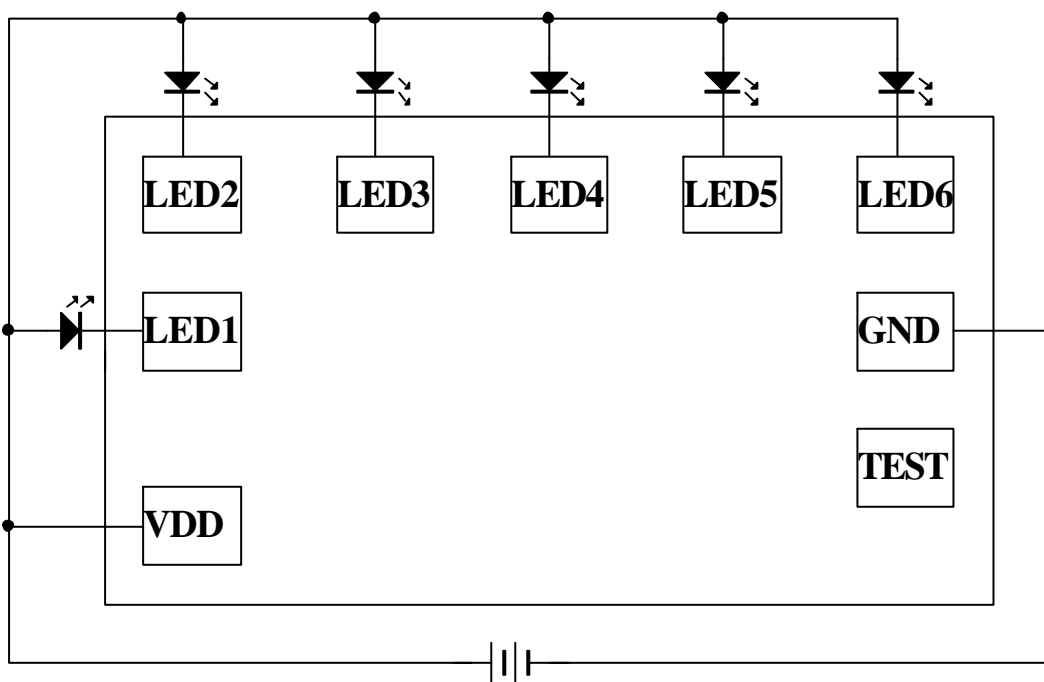
### 一、功能描述

- 1、产品采用 CMOS 工艺，自身功耗低。工作电压宽，抗干扰能力强。
- 2、产品上电长闪，有各种闪动频率，和占空比。

### 二、电特性

| Characteristics | Sym             | Min | Typ | Max | Unit | Remarks            |
|-----------------|-----------------|-----|-----|-----|------|--------------------|
| 工作电压            | Vdd             | 2.2 | 4.5 | 5   | V    |                    |
| 工作电流            | Iop             |     |     | 200 | μA   | No load            |
| 静态电流            | I <sub>sb</sub> |     |     | 5   | μA   |                    |
| LED 推动电流        | I <sub>ol</sub> | 30  |     |     | mA   | Vdd=4.5V, Vds=2.7V |
| 工作温度            | Temp            | 0   | 25  | 60  |      |                    |

### 三、参考电路图



### 四、产品系列

| 产品型号      | 功能说明                    |
|-----------|-------------------------|
| 1624 - 6  | 上电长闪, 2.4 Hz, 1/6 Duty  |
| 1624 - 12 | 上电长闪, 2.4 Hz, 1/12 Duty |
| 1635 - 12 | 上电长闪, 3.5 Hz, 1/12 Duty |